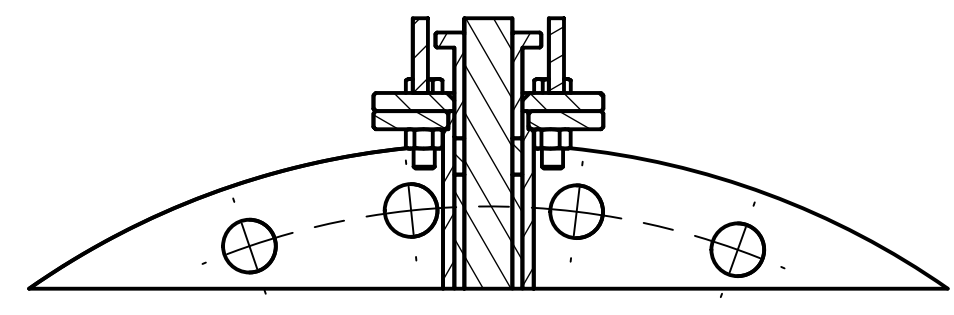
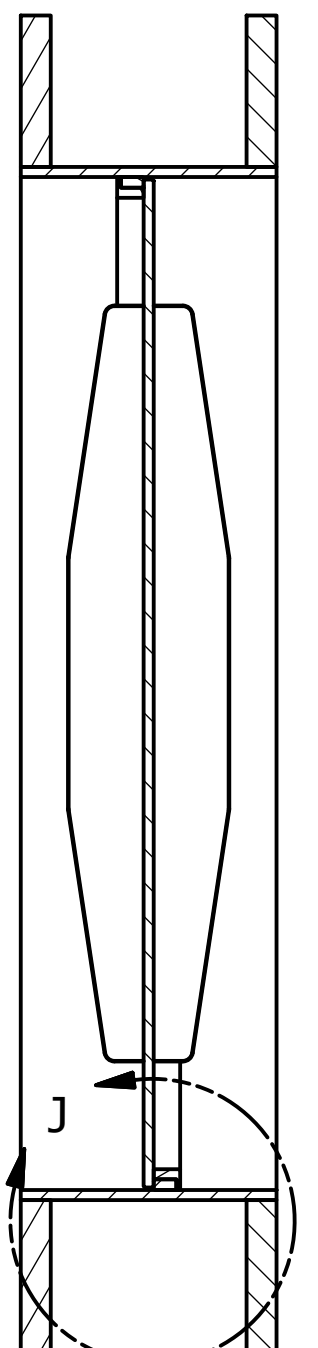
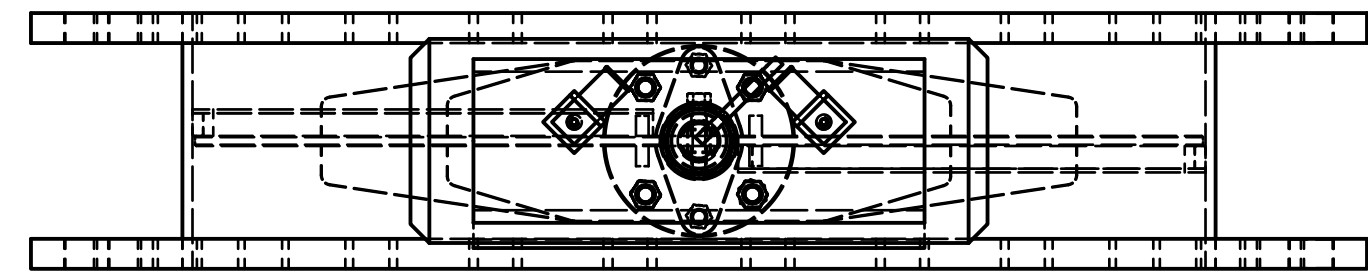


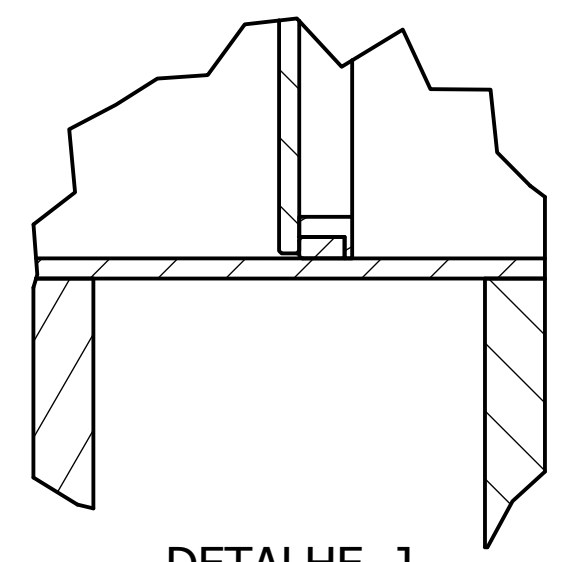
DETALHE K



SEÇÃO M-M



SEÇÃO H-H



DETALHE J

DRAWN BY:		PROJECT BY:		VERIFIED BY:		APPROVED BY:			
10/10/2016		Ninrode Menezes		Paulo Roberto					
TITLE:		10.2016.10.001		10.2016.10					
VÁLVULA BORBOLETA TIPO DAMPER		10.2016.10.001		1/1		01			
SCALE:		S/E		10.2016.10.001					