

Válvulas Borboleta



**Soluções de
Alta Performance**

Válvula Borboleta

A válvula borboleta foi projetada para o crescente mercado de saneamento / offshore dentre outros segmentos da indústria. Produto desenvolvido seguindo padrões e normas internacionais.

Características

- Projeto do corpo soldado para instalação entre flanges conforme normas ANSI, DIN, AWWA.
- Rígida fixação do disco por meio de semi eixos com encaixes sextavados minimizando as folgas.
- Eixo/semi eixo em aço carbono/inoxidável com alta resistência a torção.
- A vedação primária da haste excede a pressão máxima da válvula e evita vazamento pela área da haste para a atmosfera.
- Permite o acoplamento de acionamentos manuais, pneumáticos e elétricos diretamente sobre o flange de topo que, em conjunto com a haste, segue a norma ISO 5211.
- Projeto desenvolvido com auxílio de software para análise de elementos finitos garantindo maior confiabilidade estrutural do conjunto.

Especificações Técnicas

Diâmetro (bitola)

6" à 120" (150 ~ 3050mm) ou conforme especificação do projeto.

Dimensões face a face

Conforme norma API 609 ou conforme especificação do projeto.

Pressão de Teste

1,5 vezes da pressão máxima de operação, desde que não ultrapasse o limite de pressão do material.

Estanqueidade

95 ~ 100% conforme necessidade do projeto.

Faixa de temperatura

Variável de acordo com a aplicação da válvula.

Conexão

Wafer, LUG, Entre flanges.

Materiais Construtivos

CORPO

ASTM A36; ASTM A285 Gr. C; AISI 304; AISI 316.

SEDE

- **Buna-N** (-40 ~ 120°C):

Óleos à base de graxa, água, óleo de silicone, lubrificantes à base de éster, GLP, gasolina (SAE J120R Classe 1).

- **Viton** (-55 ~ 316°C):

Fluídos derivados do petróleo, lubrificantes di-éster, fluídos derivados do silicone, graxas, ácidos.

- **Teflon** (-200 ~ 260°C):

Extremamente resistente ao ataque de reagentes corrosivos ou solventes, baixo coeficiente de atrito. (absorção de água menor que 0,005%)

DISCO

ASTM A36; AISI 304; AISI 304L; AISI 316; AISI 316L.

EIXO / SEMI-EIXO

SAE 1045; AISI 410; AISI 420; AISI 304; AISI 310; AISI 316.

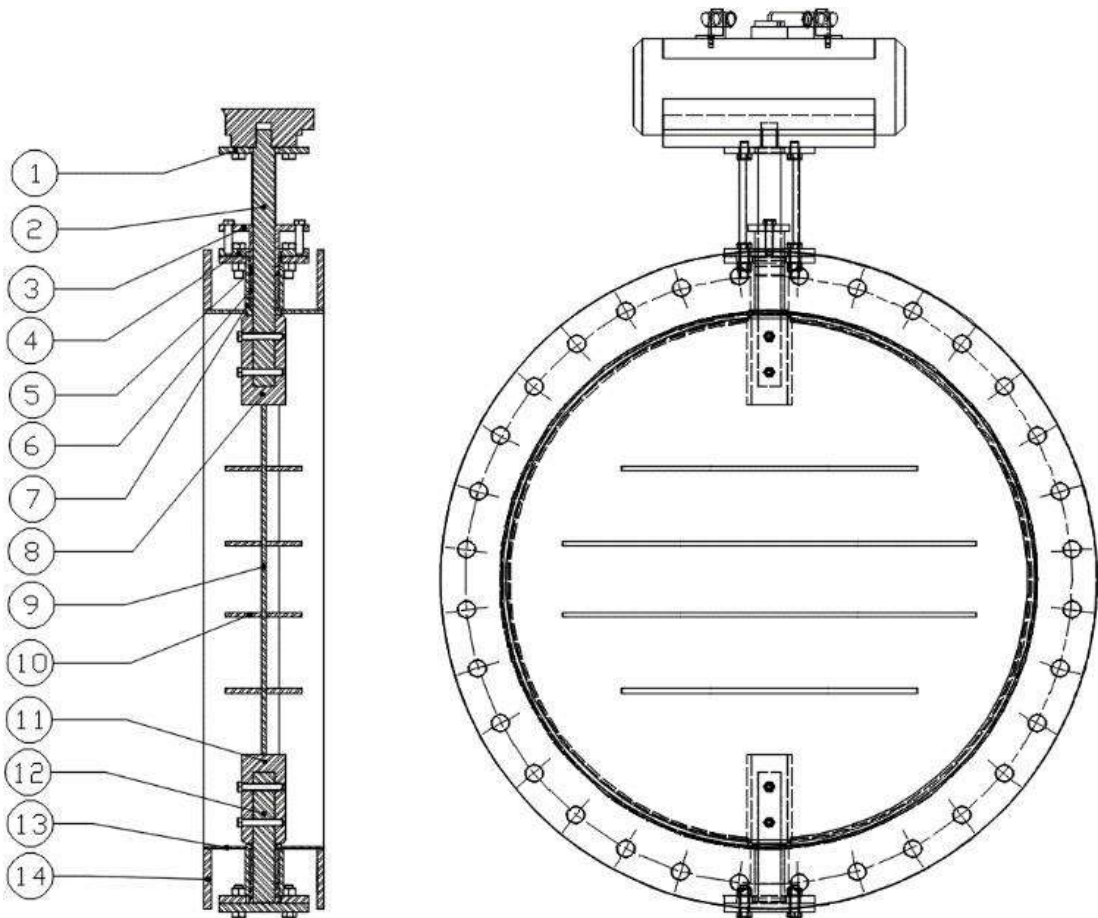
GAXETA

PTFE; GRAFOIL.

ACIONAMENTO

Caixa redutora; Eletropneumático; Hidráulico; Manual por alavanca; Pneumático.

Lista de materiais Válvula Borboleta



Lista de materiais: Válvula Borboleta

Numeração	Denominação	Material	Quantidade
1	Flange ISO 5211	Carbono/Inox	01
2	Eixo superior	Carbono/Inox	01
3	Preme gaxeta	Carbono/Inox	01
4	Flange Castelo	Carbono/Inox	01
5	Gaxeta	PTFE/Grafoil	01
6	Bucha de bronze	Bronze	02
7	Mancal do Eixo	Carbono/Inox	02
8	Mancal Superior	Carbono/Inox	01
9	Disco	Carbono/Inox	01
10	Nervuras Disco	Carbono/Inox	08
11	Mancal Inferior	Carbono/Inox	01
12	Eixo inferior	Carbono/Inox	01
13	Corpo	Carbono/Inox	01
14	Flanges Corpo	Carbono/Inox	02